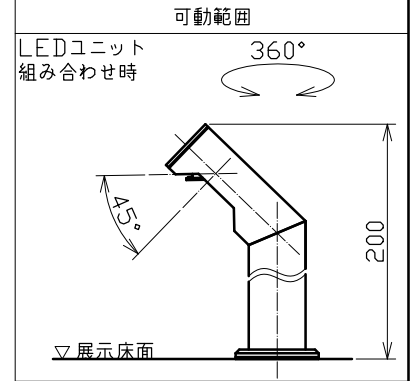
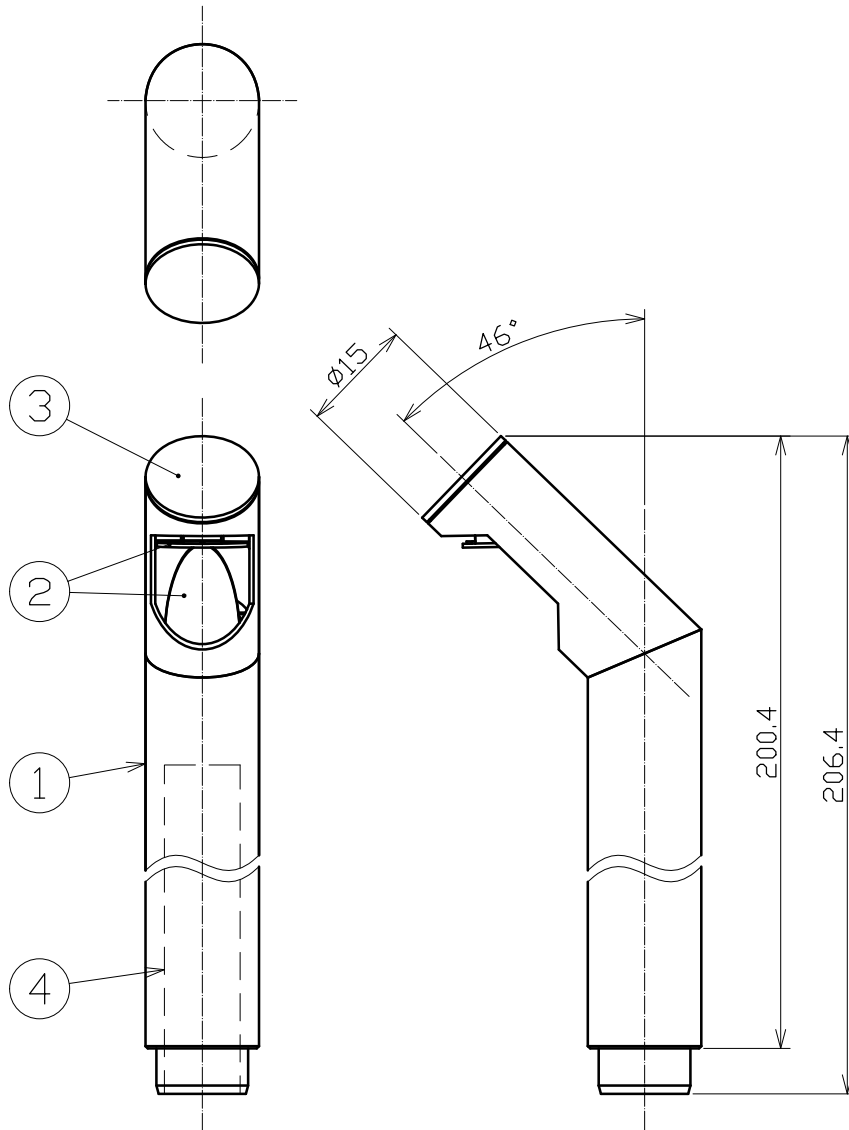


- 器具と被照射面は0.1m以上離してください。
被照射面の温度上昇による変色の原因となります。
- 照射距離が近い場合や照射面によって、光のムラが気になる場合があります。あらかじめご了承ください。
- 安全のために点灯時および点灯中はミラー面を直視しないでください。
- 専用のLEDユニット(別売)を取り付けて使用してください。
- ミラー面には直接触れないでください。汚れや傷、ズレによる性能低下の原因となります。
- ミラー角度調節ツマミはミラーの調節可能範囲以上に回さないでください。故障の原因となります。
- 発煙の跡、こげ臭が見られる場合、塗装面の塗膜剥離、又は腐食が著しい場合は照明器具の劣化がすすみ、危険な状態になっています。事故防止のため直ちに使用を中止し、新しい器具にお取り替えください。

⚠️安全に関するご注意

- 一般屋内用器具です。直射日光の当たる場所、湿気が多い場所、振動の強い場所、雨水のかかる場所、風の強い場所、腐食性ガスの発生する場所では使用しないでください。落下・感電・火災の原因となります。
- 周囲温度は5~35℃(ただし、結露なきこと)で使用してください。高温で使用すると火災の原因となります。
- 必ず適合ユニットと合わせてご使用ください。
- 器具は断熱材等でおおわないでください。
- 器具の改造は危険ですので、絶対に行わないでください。
- 本品の規格および外観は、改良のため予告なしに変更する事があります。あらかじめご了承ください。



入力電圧	- V
入力電流	- mA
消費電力	- W
器具光束	- lm
質量	60g

番号	名称	数量	材質	備考
1	ボディ	1	アルミ	アルマイト処理
2	ミラー	2	銀蒸着	
3	ミラー角度調整ツマミ	1	アルミ	アルマイト処理
4	導光ロッド	1	透明アクリル	

特記事項	
使用光源	
色種	黒色/白色(アルマイト色)
品名	mu·fos コンパクトスポットライト ミラーユニット ベンドタイプ 200mm
品番	K-CMB10-200-B/W