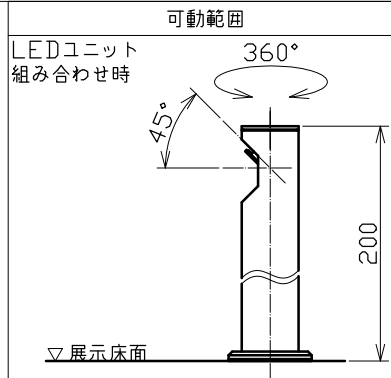
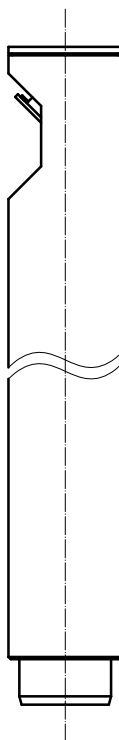
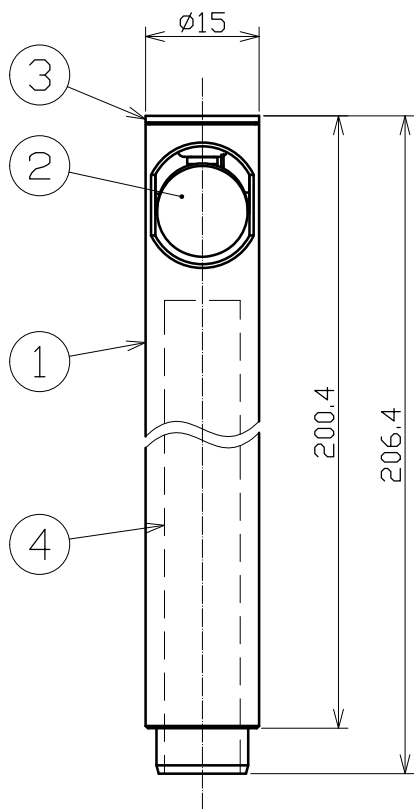
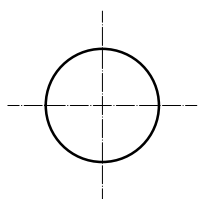


- 器具と被照射面は0.1m以上離してください。  
被照射面の温度上昇による変色の原因となります。
- 照射距離が近い場合や照射面によって、光のムラが気になる場合があります。  
あらかじめご了承ください。
- 安全のために点灯時および点灯中はミラー面を直視しないでください。
- 専用のLEDユニット(別売)を取り付けて使用してください。
- ミラー面には直接触れないでください。汚れや傷、ズレによる性能低下の原因となります。
- ミラー角度調節ツマミはミラーの調節可能範囲以上に回さないでください。  
故障の原因となります。
- 発煙の跡、こげ臭が見られる場合、塗装面の塗膜剥離、又は腐食が著しい場合は照明器具の劣化がすすみ、危険な状態になっています。事故防止のため直ちに使用を中止し、新しい器具にお取り替えください。

### ⚠️安全に関するご注意

- 一般屋内用器具です。直射日光の当たる場所、湿気が多い場所、振動の強い場所、雨水のかかる場所、風の強い場所、腐食性ガスの発生する場所では使用しないでください。落下・感電・火災の原因となります。
- 周囲温度は5~35℃(ただし、結露なきこと)で使用してください。高温で使用すると火災の原因となります。
- 必ず適合ユニットと合わせてご使用ください。
- 器具は断熱材等でおおわないでください。
- 器具の改造は危険ですので、絶対に行わないでください。
- 本品の規格および外観は、改良のため予告なしに変更する事があります。あらかじめご了承ください。



| 仕様表  |      |
|------|------|
| 入力電圧 | - V  |
| 入力電流 | - mA |
| 消費電力 | - W  |
| 器具光束 | - lm |
| 質量   | 62g  |

| 番号 | 名称         | 数量 | 材質     | 備考      |
|----|------------|----|--------|---------|
| 1  | ボディ        | 1  | アルミ    | アルマイト処理 |
| 2  | ミラー        | 1  | 銀蒸着    |         |
| 3  | ミラー角度調整ツマミ | 1  | アルミ    | アルマイト処理 |
| 4  | 導光ロッド      | 1  | 透明アクリル |         |

|      |  |
|------|--|
| 特記事項 |  |
| 使用光源 |  |
| 色種   | 黒色/白色(アルマイト色)                                  |
| 品名   | mu·fos<br>コンパクトスポットライト<br>ミラーユニット ポールタイプ 200mm |
| 品番   | K-CMP10-200-B/W                                |